

Протокол № 1

**Тема: ОРГАНИЗАЦИЯ ЗА БЕЗОПАСНОСТ ПРИ РАБОТА,
УСТРОЙСТВО И ЕКСПЛОАТАЦИЯ НА ЛАБОРАТОРИЯ
“ЕЛЕКТРИЧЕСКИ ЦЕНТРАЛИ И ПОДСТАНЦИИ”**

Изработил:.....
.....
курс:.....поток:..... група.....
специалност:.....
факултетен №.....
дата.....

Проверил:.....
/доц. д - р инж. А. Врангов/
дата.....

I. Обща характеристика

Лаборатория "Електрически централи и подстанции" е действаща електрическа уредба, която се намира напълно или частично под напрежение, или на която във всеки момент може да бъде подадено напрежение. При извършване на лабораторни, изследователски или ремонтни дейности в лабораторията, са задължителни за изпълнение изискванията на действащите документи за експлоатация на електрически уредби и съоръжения.

С цел придобиване на знания, умения и навици за безопасна работа в лабораторията, студентите преминават първоначално обучение по програмите на първите две упражнения. Длъжностните лица, които обслужват оперативно лабораторните уредби и ръководят работите при изпълняване на упражненията са преподавател, който организира и провежда учебните лабораторни работи и студенти, изпълняващи по график длъжностите - отговорен ръководител, главен дежурен, помощник дежурен и изпълнител на работата.

1. Ръководител на упражнението (преподавател). Създава предварителна организация за провеждане на упражненията, обявява тематиката на упражненията, графика за дежурствата и състава на дежурните и работните групи, проверява подготовката на студентите за упражненията, осъществява общ контрол за спазване на вътрешния ред и изискванията за безопасна работа, оказва съдействие за справяне с непредвидени ситуации. Има право да отстрани студентите, които са неподготвени или нарушават правилата за безопасност, да разпорежда на дежурните и отговорния ръководител да извършват при необходимост оперативни превключвания за предотвратяване на злополуки и повреди по съоръженията.

2. Отговорен ръководител (студент), който има не по-ниска от IV квалификационна група. Издава наряд за провежданото лабораторно упражнение и отговаря за достатъчността на предвидените мерки по безопасността, за съответствието на квалификацията на отговорника (изпълнител) и членовете на работната група, за правилната подготовка на работното място и точността на изпълнените мерки по безопасността, вписани в наряда. Участва в допускането на групата до работното място и контролира спазването на изискванията за безопасна работа в хода на упражненията.

3. Главен дежурен (студент), който трябва да има не по-ниска от IV квалификационна група. Ръководи и участва в оперативното обслужване на лабораторията. Отговаря за правилното и пълно изпълнение на всички необходими за допускане до работа мерки по безопасността, за тяхната достатъчност и съответствието им с предписаните в наряда. Ръководи изключванията, дава разрешение за започване на работа и оформя първичните документи - дневници, наряди, бланки и др.

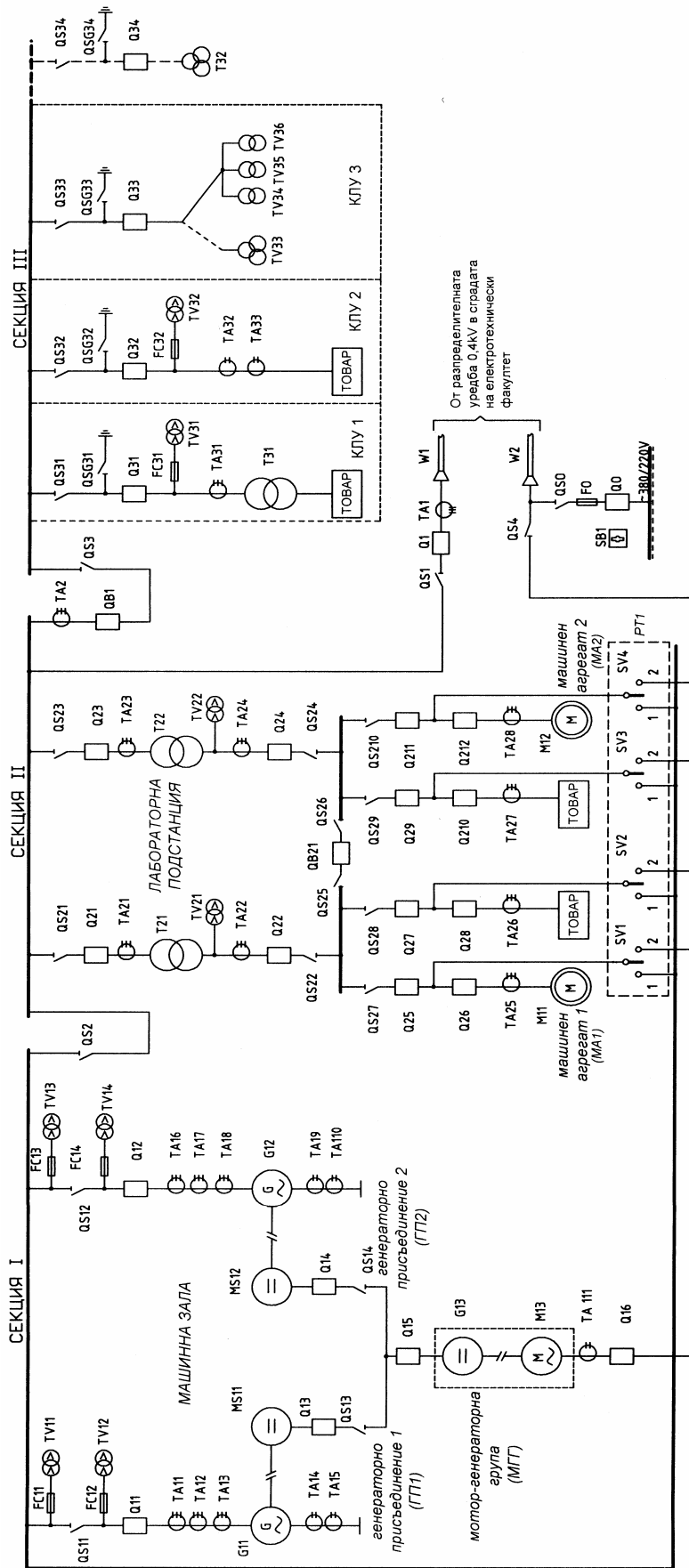
4. Помощник дежурен (студент), който има не по-ниска от III квалификационна група. Участва в обслужването на лабораторията и изпълнява разпорежданията на главния дежурен. Отговаря за правилното изпълнение и достатъчността на манипулациите при подготовка на работното място и участва в оформянето на първичните документи.

5. Изпълнител на работата (студент) е отговорник на работна група и трябва да има не по-ниска от IV квалификационна група. Необходимо е да притежава достатъчно технически знания и да познава специфичните правила за безопасна работа, които се прилагат при изпълнение на упражнението. След приемане на работното място отговаря за правилната му подготовка, за пълното и безопасно изпълнение на програмата на упражнението. Задължен е да не допуска разместване или сваляне на заземителите, табелките и огражденията на работното място.

Студентите трябва да имат не по-ниска от III квалификационна група и са задължени да усвоят техническите знания и спазват правилата за безопасна работа.

Оперативното обслужване на лабораторията се осъществява от оперативен персонал състоящ се от две лица - главен дежурен и помощник дежурен.

II. Първична електрическа схема на лабораторията



Фиг. 1. Първична електрическа схема на лаборатория "Електрически централи и подстанции."

III. Отчет за проведеното упражнението

Основна техническа характеристика на устройството и описание на организацията за безопасна работа в лаборатория “Електрически централи и подстанции”:

1. Първична електрическа схема

2. Главно табло

3. Главен пулт и захранване на лабораторни маси

4. Защитни средства в лабораторията

5. Основни манипулации при оперативно обслужване

6. Нормативни документи регламентиращи организацията на работа и обслужване

7. Длъжностни лица осигуряващи безопасна работа в лабораторията

8. Централни сигнализации, защитни, блокиращи уредби и регламентирано обслужване

9. Оперативно напрежение, характерни особености и обслужване на уредбите

10. Управление на прекъсвачите и разединителите и взаимни блокировки помежду им

IV. Обобщения и изводи