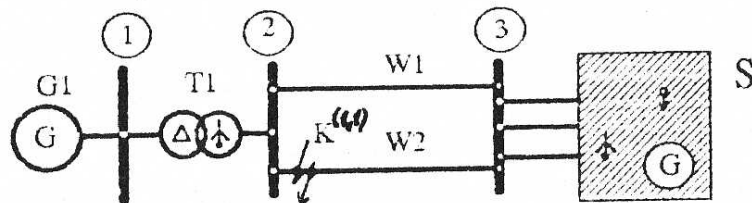


## У П Р А Ж Н Е Н И Е № 9

**I. Тема:** „Анализ на синхронната динамична устойчивост на проста електроенергийна система чрез метода на площите“.

**II. Задача:** На фиг.9.1 е показана принципната схема на проста електроенергийна система (ЕЕС). Параметрите на тази ЕЕС са еднакви с тези на ЕЕС от упражнение №1, чийто установен режим е изчислен в упражнение №3. При този режим възниква метално двуфазно късо съединение към земя в началото на електропровод W2. Като се използва метода на площите да се изчисли пределния ъгъл на изключване ( $\theta'_{кр.изкл.}$ ) на повредения електропровод от гледна точка на синхронната динамична устойчивост (СДУ) на ЕЕС.



Фиг.9.1

**III. Методични указания**

Анализът на СДУ по метода на площите включва следните етапи:

III.1. Построяване на еквивалентните заместващи схеми за изходното състояние (режим) и на състоянията, в които изпада ЕЕС след възникване на изчислителното смущение.

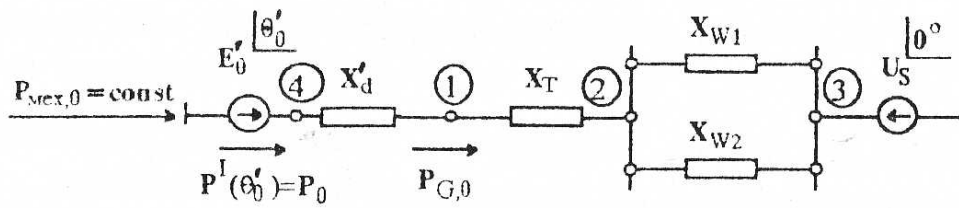
В тези схеми генераторът се представя с  $X_G = X'_d$  и  $E_G = E' = E'_0$ . При опростените анализи преносните елементи се представят само с индуктивните им съпротивления.

Еквивалентните схеми се съставят по приблизителния метод на привеждане в относителни единици при  $S_0$  от упражнение №1.

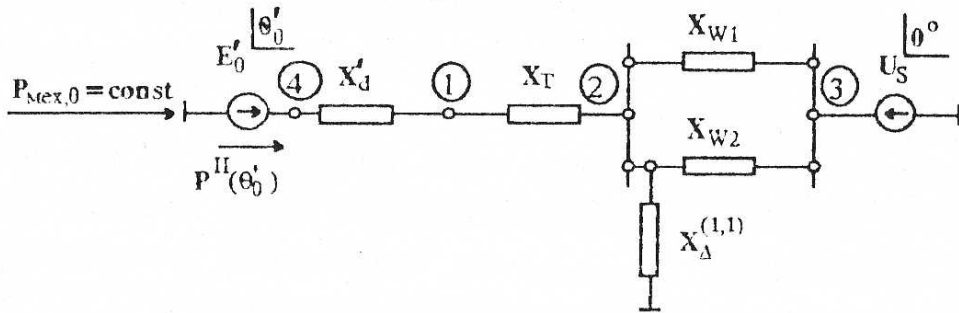
В настоящата задача се различават три състояния на ЕЕС:

- I - състояние на нормално електропренасяне с два електропровода (изходен установен режим);
- II - аварийно състояние с двуфазно к.с. в началото на W2;
- III - следаварийен режим ( електропренасяне само с W1).

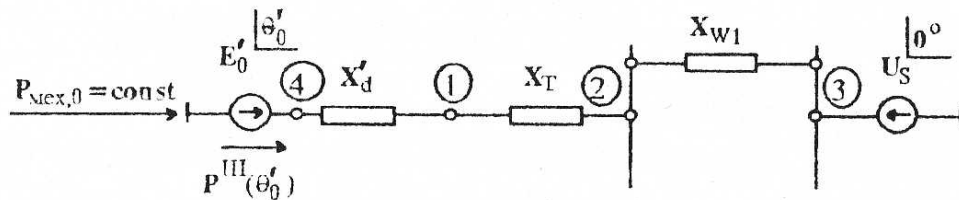
Еквивалентните схеми за тези състояния са показани съответно на фиг.9.2, фиг.9.3 и фиг.9.4.



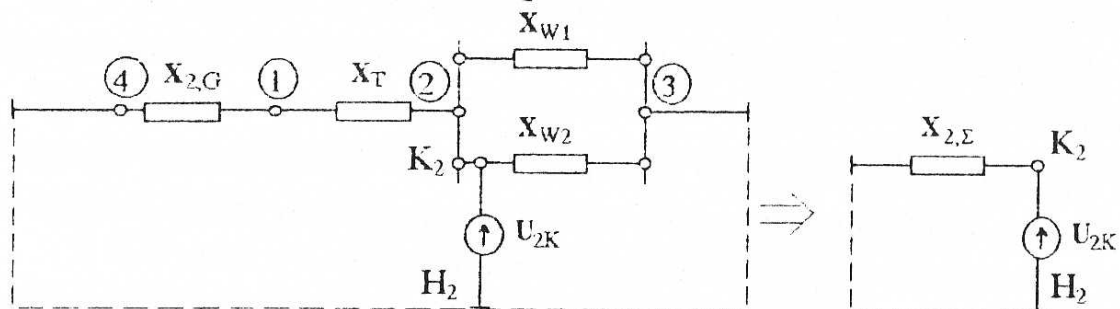
Фиг. 9.2



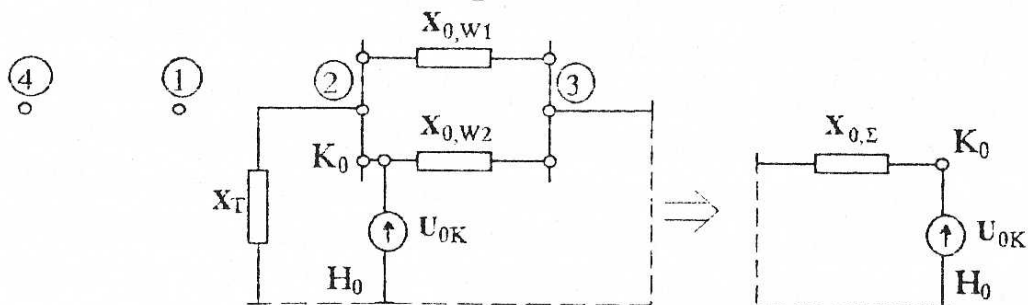
Фиг. 9.3



Фиг. 9.4



Фиг. 9.5



Фиг. 9.6

За изчисляване на симетриращия шунт  $X_{\Delta}^{(1,1)}$  се съставят схемите на обратната и нулевата последователности (вж. фиг. 9.5 и фиг. 9.6). При това се приема, че  $X_{2,G} \approx 1,2 \cdot X'_d$ , а  $X_{0,W} \approx 3 \cdot X_W$ . След еквивалентно преобразуване на тези схеми спрямо местата на смущението се получават съответно  $X_{2,\Sigma}$  и  $X_{0,\Sigma}$ , а чрез тях и  $X_{\Delta}^{(1,1)}$ , т.е.

$$X_{\Delta}^{(1,1)} = \frac{X_{2,\Sigma} \cdot X_{0,\Sigma}}{X_{2,\Sigma} + X_{0,\Sigma}}$$

Режимните параметри  $P_{\text{мех},0} = P_{G,0} = P_0$ ,  $E'_0$  и  $\theta'_0$  се определят след изчисляване на изходния установен режим, изхождайки от заместващата схема на фиг.9.2. В конкретната задача се използват резултатите от упражнение №3.

III.2. Изчисляване на собствената проводимост на генераторния клон и взаимната проводимост със системата в схемите построени в т.III.1.

В конкретната задача търсените проводимости са:  $\dot{Y}_{4-4}^I$ ,  $\dot{Y}_{4-3}^I$ ,  $\dot{Y}_{4-4}^{II}$ ,  $\dot{Y}_{4-3}^{II}$ ,  $\dot{Y}_{4-4}^{III}$ ,  $\dot{Y}_{4-3}^{III}$ . Тяхното изчисляване да се извърши чрез метода на преобразуването.

III.3. Написват се ъгловите характеристики на активната мощност на генераторния клон за схемите построени в т.III.1.

В тази задача търсените характеристики са:  $P^I(\theta')$ ,  $P^{II}(\theta')$  и  $P^{III}(\theta')$ . Като се отчете, че при съставяне на еквивалентните заместващи схеми отчетохме само индуктивните съпротивления, то следва, че ъгловите характеристики ще имат следния аналитичен вид:

$$\begin{aligned} P^I(\theta') &= P_{\text{max}}^I \cdot \sin(\theta') ; \\ P^{II}(\theta') &= P_{\text{max}}^{II} \cdot \sin(\theta') ; \\ P^{III}(\theta') &= P_{\text{max}}^{III} \cdot \sin(\theta') . \end{aligned}$$

Следователно проблемът се свжда до определяне само на амплитудите на ъгловите характеристики.

III.4. С помощта на правилото на площите се преценява СДУ

Преценката на СДУ по това правило се изразява в сравняване на ускоряващата площ  $F_{\text{уск.}}$  с възможната забавяща площ  $F_{\text{възм.заб.}}$ . Ако  $F_{\text{уск.}} < F_{\text{възм.заб.}}$  е налице СДУ, при  $F_{\text{уск.}} > F_{\text{възм.заб.}}$  - СДУ се нарушава (генераторът изпада от синхронизъм), а при  $F_{\text{уск.}} = F_{\text{възм.заб.}}$  е налице критичен случай, т.е. ЕЕС е на границата на СДУ.

Сравняването на площите може да се направи или чрез графични построения, или чрез аналитични изчисления, базиращи се на движението на работната точка върху характеристика след възникване на смущението.

В настоящата задача се раглежда критичния случай, т.е.  $F_{\text{уск.}} = F_{\text{възм.заб.}}$ . От аналитичното изразяване на това равенство следва, че търсеният ъгъл  $\theta'_{\text{кр.изкл.}}$  е равен на:

$$\theta'_{\text{кр.изкл}} = \arccos \left( \frac{P_0 \cdot (\theta'_{\text{кр}} - \theta'_0) + P_{\text{max}}^{\text{III}} \cdot \cos(\theta'_{\text{кр}}) - P_{\text{max}}^{\text{II}} \cdot \cos(\theta'_0)}{P_{\text{max}}^{\text{III}} - P_{\text{max}}^{\text{II}}} \right),$$

където  $\theta'_{\text{кр}} = 180^\circ - \arcsin \frac{P_0}{P_{\text{max}}^{\text{III}}}$ .

**ЗАБЕЛЕЖКА:** В произведението  $P_0 \cdot (\theta'_{\text{кр}} - \theta'_0)$  ъглите трябва да бъдат в rad.

След изчисляване на  $\theta'_{\text{кр.изкл}}$  е необходимо да се построят в обща координатна система ъгловите характеристики  $P^{\text{I}}(\theta')$ ,  $P^{\text{II}}(\theta')$ ,  $P^{\text{III}}(\theta')$  и  $P_{\text{max}}(\theta')$ , и да се опише движението на работната точка върху тези характеристики след възникване на к.с. и неговото изключване до достигане на границата на СДУ.