

Протокол № 10

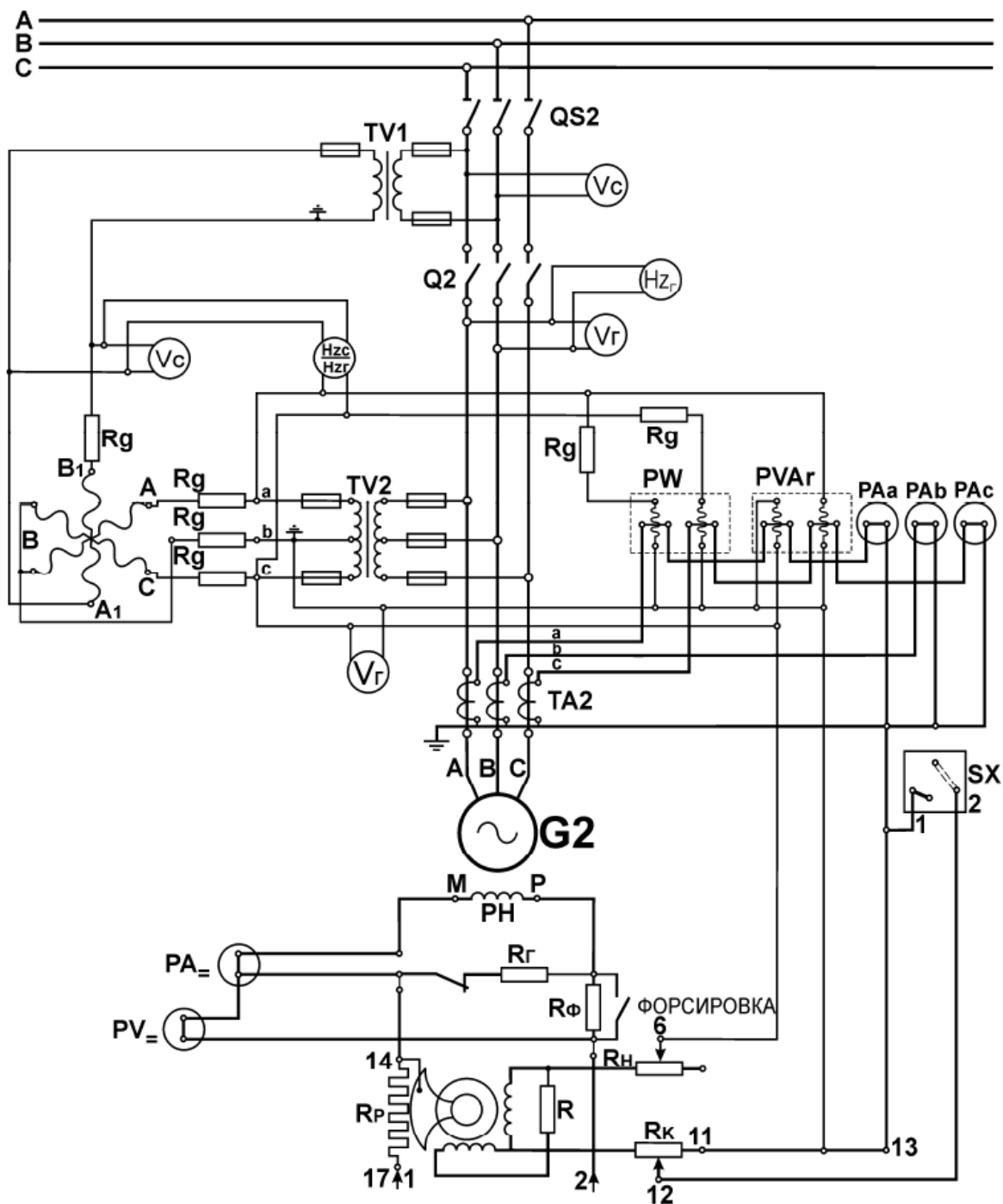
Тема: **ОПЕРАТИВНО ОБСЛУЖВАНЕ НА ГЕНЕРАТОРНО
ПРИСЪЕДИНЕНИЕ**

Изработил:.....
.....
курс:.....поток:..... група.....
специалност:.....
факултетен №.....
дата.....

Проверил:.....
/доц. д - р инж. А. Врангов/
дата.....

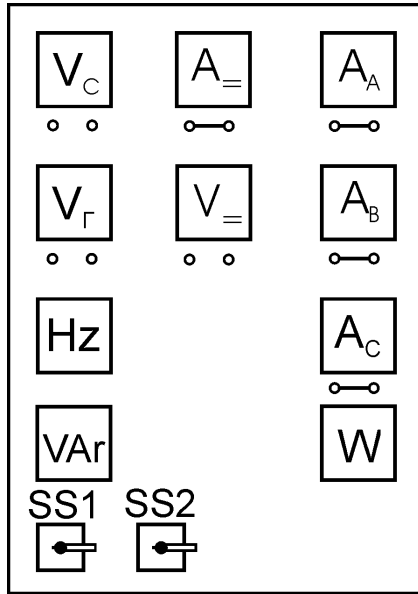
I. Кратка теория

В лабораторията са изградени две генераторни присъединения по сходна главна схема, но с различно оперативни управление – централизирано и децентрализирано. На фиг. 1 е представена съвместна схема на електрическите вериги на генераторно присъединение, управлението на което се реализира от местен и главен пулт. Подобна организация за управление на технологичните процеси е приложима в топлофикационни електрически централи с напречни връзки в топлотехническата и електрическата част. Лабораторният генератор отдава произвежданата енергия чрез първа секция на шинната система в лабораторията към електроенергийната система.

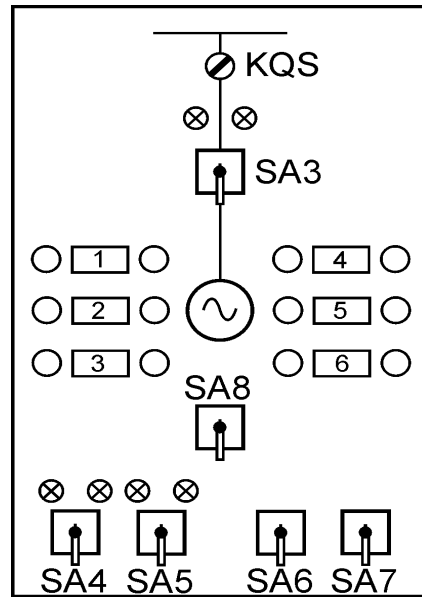


Фиг. 1. Съвместна схема на електрическите вериги на генератора

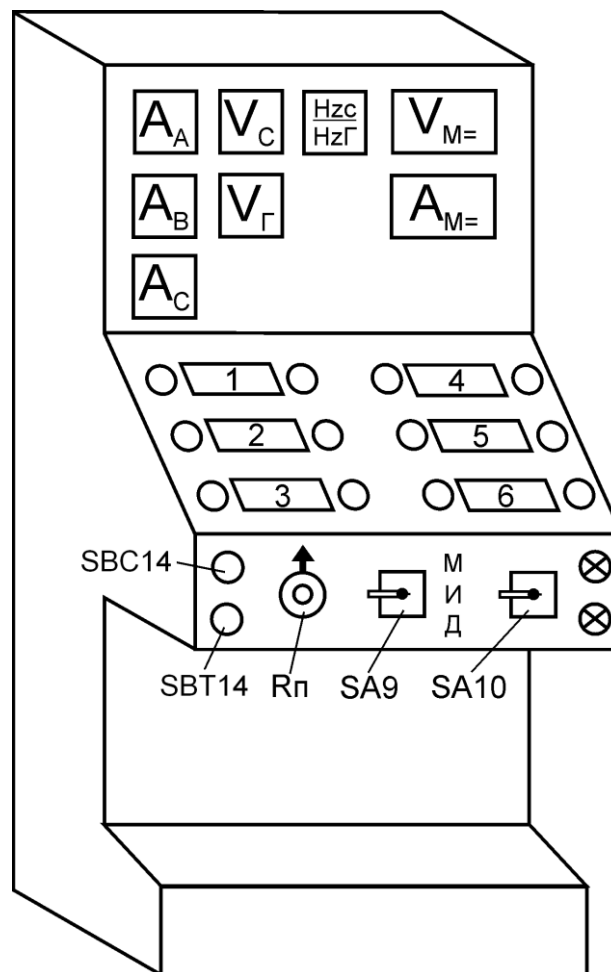
II. Схеми на лабораторните постановки



Фиг. 2. Стоящо табло



Фиг. 3. Пулт за управление



Фиг. 4. Пулт за управление на първичния двигател

III. Оперативно обслужване на синхронен агрегат

1. Подготовка за пускане

2. Пускане

3. Синхронизация и включване в паралел

4. Натоварване

5. Разтоварване и излизане от паралел

6. Спиране

IV. Изводи